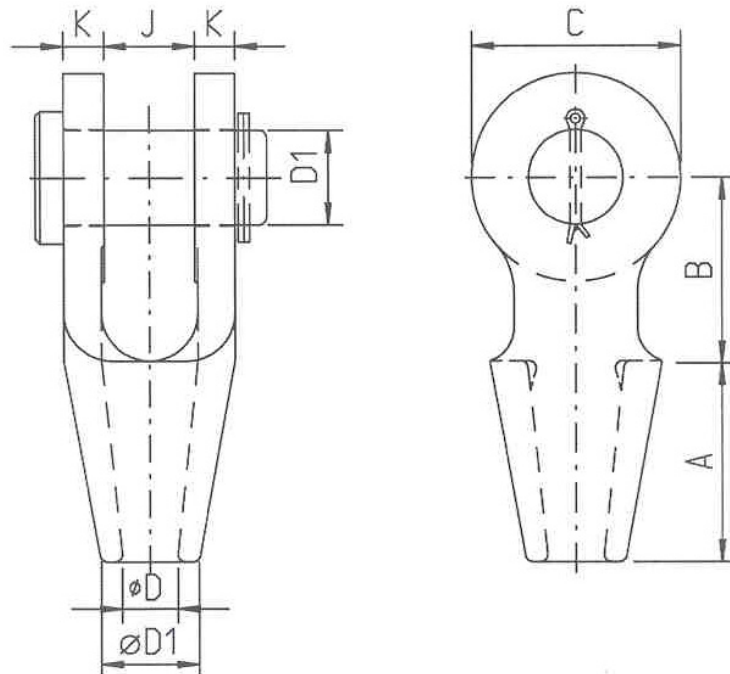


OPEN SPELTER SOCKET



Nr.	MBL tons	Rope dia.		A	B	C	D	D1	J	K	Weight kg
		mm	inch								
192	3	6-7	1/4	52	39.5	33.5	8	17.5	17.5	8	0.4
194	6	8-10	5/16-3/8	58	44.5	39.5	11	20.5	20.5	11	0.6
196	12	11-13	7/16-1/2	63.5	51.0	49	14	25.5	25.5	12	1.3
198	24	14-16	9/16-5/8	76.5	63.5	62	17.5	30	32	14	1.9
100	32	17-19	3/4	89	76	80	21	35	38	16	3.2
104	45	20-22	7/8	101	89	90	24	41	44	19	4.7
108	70	23-26	1	114	101	120	28	51	51	22	7.5
111	100	27-30	1 1/8	127	114	130	32	57	57	25	11.6
115	125	31-36	1 1/4 - 1 3/8	139	127	144	38	63	63	28	16.8
118	150	37-39	1 1/2	152	162	160	41	70	76	30	24
120	200	40-42	1 5/8	165	165	176	44	76	76	33	27.5
125	260	43-48	1 3/4 - 1 7/8	190	178	200	51	89	89	39	40.5
128	280	49-54	2 - 2 1/8	216	228	216	57	95	101	46	60.5
130	360	55-60	2 1/4 - 2 3/8	228	250	236	63	108	113	53	90
132	450	61-68	2 1/2 - 2 5/8	248	273	264	73	121	127	60	122
135	480	69-75	2 3/4 - 2 7/8	279	279	276	79	127	133	73	157
138	520	76-80	3 - 3 1/8	305	286	284	86	133	146	76	195
140	600	81-86	3 1/4 - 3 3/8	330	298	296	92	140	159	79	221
142	700	87-93	3 1/2 - 3 5/8	356	318	340	99	152	171	83	281
144	875	94-102	3 3/4 - 4	381	343	362	108	178	191	89	397
146	1100	108-115	4 1/2	460	480	440	125	190	208	101	570
150	1250	122-130	5	500	500	560	138	250	210	120	980
160	1400	140-155	5 1/2-6	580	500	600	160	275	230	140	-
170	1600	158-167	6 1/2	675	600	650	175	290	230	175	-